

Movimentazione per lavastoviglie

Rulliere fisse a rulli lunghi

ARTICOLO N° _____

MODELLO N° _____

NOME _____

SIS # _____

AIA # _____



865192 - 865193 - 863026 - 863027 - 863028 - 863029 -
865194 - 863030 - 863031 - 863032 - 863033 - 865195 -
863034 - 863035 - 863036 - 863037 - 863038

Descrizione

Articolo N° _____

Costruzione in acciaio inox AISI 304 con fondo inclinato e scarico. Rulli in plastica. Gambe tubolari a sezione quadrata 40x40 mm su piedini regolabili. Progettato per cesti di dimensione 500x500 mm. Compreso kit di montaggio.

Caratteristiche e benefici

- I tavoli possono essere utilizzati sia dal lato di carico che di scarico.
- Adatta per essere installata sia alla lavastoviglie come unità singola, sia combinata con altri tavoli.
- Possibilità di connessione diretta con lavastoviglie a cesto trascinato e connessione con lavastoviglie a capottina tramite accessori opzionali.
- Le rulliere vengono fornite smontate e facili da rimontare.
- Dotate di fori di fissaggio e di sistema di aggancio per una rapida e semplice installazione.
- Micro-finecorsa migliorato per una migliore pulibilità e maggiore sicurezza.
- Lo scarico può essere ruotato di 360°.
- Progettato per contenere cestelli da 500x500 mm.
- Movimento del cesto manuale.

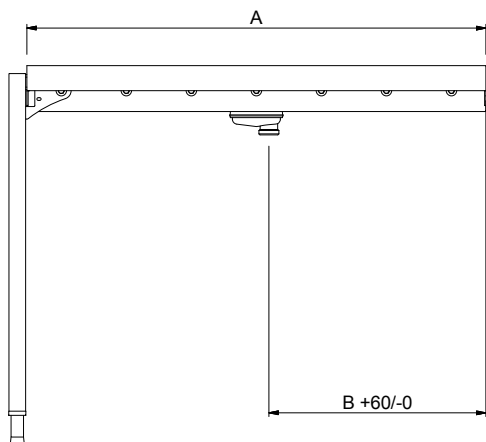
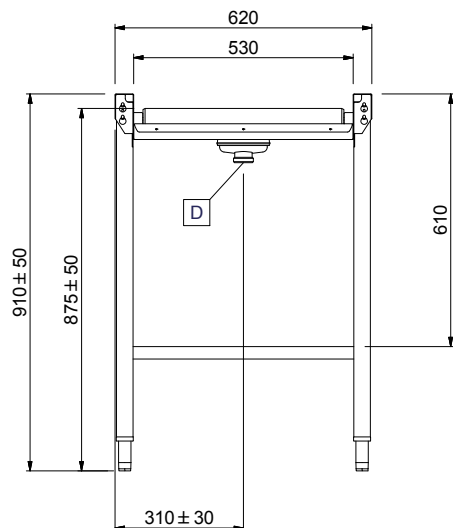
Costruzione

- Due gambe incluse.
- Piedini da 50 mm in acciaio inox regolabili in altezza per allineare l'altezza di funzionamento tra la lavastoviglie e il tavolo.
- Robuste flange saldate per un fissaggio sicuro delle unità.
- Tutte le superfici lisce con finitura lucida.
- Vasca in acciaio inox AISI 304, spessore 1,2mm.
- Ripiano inferiore autoportante disponibile come accessorio opzionale.
- Micro-finecorsa, guide per cestelli e ripiani inferiori disponibili come optional per le rulliere.
- Il fondo inclinato consente uno scarico regolare e rapido.
- Gambe quadrate tubolari di 40x40 mm in acciaio inox.
- Rulli in materiale plastico facilmente smontabili per la pulizia.

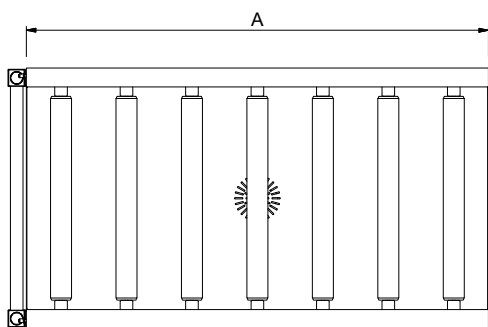
Sostenibilità

- La rulliera fissa a rulli lunghi è disponibile da 600 mm e da 1100 mm fino a 2600 mm con passo da 100 mm.

Approvazione: _____

Fronte

Lato


D = Scarico acqua

Alto

Informazioni chiave
Dimensioni esterne, larghezza:

865192 (HSLRC6)	600 mm
865193 (HSLRC11)	1100 mm
863026 (HSLRC12)	1200 mm
863027 (HSLRC13)	1300 mm
863028 (HSLRC14)	1400 mm
863029 (HSLRC15)	1500 mm
865194 (HSLRC16)	1600 mm
863030 (HSLRC17)	1700 mm
863031 (HSLRC18)	1800 mm
863032 (HSLRC19)	1900 mm
863033 (HSLRC20)	2000 mm
865195 (HSLRC21)	2100 mm
863034 (HSLRC22)	2200 mm
863035 (HSLRC23)	2300 mm
863036 (HSLRC24)	2400 mm
863037 (HSLRC25)	2500 mm
863038 (HSLRC26)	2600 mm

Dimensioni esterne, profondità:

620 mm

Dimensioni esterne, altezza:

910 mm

Peso netto:

865192 (HSLRC6)	11 kg
865193 (HSLRC11)	17 kg
863026 (HSLRC12)	18 kg
863027 (HSLRC13)	19 kg
863028 (HSLRC14)	20 kg
863029 (HSLRC15)	22 kg
865194 (HSLRC16)	23 kg
863030 (HSLRC17)	24 kg
863031 (HSLRC18)	25 kg
863032 (HSLRC19)	26 kg
863033 (HSLRC20)	27 kg
865195 (HSLRC21)	28 kg
863034 (HSLRC22)	29 kg
863035 (HSLRC23)	30 kg
863036 (HSLRC24)	32 kg
863037 (HSLRC25)	33 kg
863038 (HSLRC26)	34 kg

Regolazione altezza:

50/50 mm

Materiale vasca

AISI 304 - EN 1.4301

Tipo di rulli

Lungo

Movimentazione per lavastoviglie

Rulliere fisse a rulli lunghi

Accessori opzionali

	865192	865193	863026	863027	863028	863029	865194	863030	863031	863032	863033	865195	863034	863035	863036	863037	863038
863077 - Ripiano inferiore con alzatina posteriore (h = 100 mm) per rulliera fissa da 1200 mm			✓														
863078 - Ripiano inferiore con alzatina posteriore (h = 100 mm) per rulliera fissa da 1300 mm				✓	✓	✓	✓	✓	✓	✓	✓	✓	✓	✓	✓	✓	✓
863079 - Ripiano inferiore con alzatina posteriore (h = 100 mm) per rulliera fissa da 1400 mm					✓	✓	✓	✓	✓	✓	✓	✓	✓	✓	✓	✓	✓
863080 - Ripiano inferiore con alzatina posteriore (h = 100 mm) per rulliera fissa da 1500 mm						✓	✓	✓	✓	✓	✓	✓	✓	✓	✓	✓	✓
863081 - Ripiano inferiore con alzatina posteriore (h = 100 mm) per rulliera fissa da 1700 mm								✓	✓	✓	✓	✓	✓	✓	✓	✓	✓
863082 - Ripiano inferiore con alzatina posteriore (h = 100 mm) per rulliera fissa da 1800 mm									✓	✓	✓	✓	✓	✓	✓	✓	✓
863083 - Ripiano inferiore con alzatina posteriore (h = 100 mm) per rulliera fissa da 1900 mm										✓	✓	✓	✓	✓	✓	✓	✓
863084 - Ripiano inferiore con alzatina posteriore (h = 100 mm) per rulliera fissa da 2000 mm											✓	✓	✓	✓	✓	✓	✓
863085 - Ripiano inferiore con alzatina posteriore (h = 100 mm) per rulliera fissa da 2200 mm												✓	✓	✓	✓	✓	✓
863086 - Ripiano inferiore con alzatina posteriore (h = 100 mm) per rulliera fissa da 2300 mm													✓	✓	✓	✓	✓
863087 - Ripiano inferiore con alzatina posteriore (h = 100 mm) per rulliera fissa da 2400 mm														✓	✓	✓	✓
863088 - Ripiano inferiore con alzatina posteriore (h = 100 mm) per rulliera fissa da 2500 mm															✓	✓	✓
863089 - Ripiano inferiore con alzatina posteriore (h = 100 mm) per rulliera fissa da 2600 mm																✓	✓
863103 - Ripiano inferiore grigliato per rulliera fissa da 1200 mm			✓	✓	✓	✓	✓	✓	✓	✓	✓	✓	✓	✓	✓	✓	✓
863104 - Ripiano inferiore grigliato per rulliera fissa da 1300 mm				✓	✓	✓	✓	✓	✓	✓	✓	✓	✓	✓	✓	✓	✓
863105 - Ripiano inferiore grigliato per rulliera fissa da 1400 mm					✓	✓	✓	✓	✓	✓	✓	✓	✓	✓	✓	✓	✓
863106 - Ripiano inferiore grigliato per rulliera fissa da 1500 mm						✓	✓	✓	✓	✓	✓	✓	✓	✓	✓	✓	✓
863107 - Ripiano inferiore grigliato per rulliera fissa da 1700 mm								✓	✓	✓	✓	✓	✓	✓	✓	✓	✓
863108 - Ripiano inferiore grigliato per rulliera fissa da 1800 mm									✓	✓	✓	✓	✓	✓	✓	✓	✓
863109 - Ripiano inferiore grigliato per rulliera fissa da 1900 mm										✓	✓	✓	✓	✓	✓	✓	✓
863110 - Ripiano inferiore grigliato per rulliera fissa da 2000 mm											✓	✓	✓	✓	✓	✓	✓
863111 - Ripiano inferiore grigliato per rulliera fissa da 2200 mm												✓	✓	✓	✓	✓	✓
863112 - Ripiano inferiore grigliato per rulliera fissa da 2300 mm													✓	✓	✓	✓	✓
863113 - Ripiano inferiore grigliato per rulliera fissa da 2400 mm														✓	✓	✓	✓
863114 - Ripiano inferiore grigliato per rulliera fissa da 2500 mm															✓	✓	✓
863115 - Ripiano inferiore grigliato per rulliera fissa da 2600 mm																✓	✓
865162 - Kit stop di emergenza per lavastoviglie a cesto trascinato	✓	✓	✓	✓	✓	✓	✓	✓	✓	✓	✓	✓	✓	✓	✓	✓	✓
865163 - Kit collegamento (corto) lato sinistro per connettere i sistemi di movimentazione alle lavastoviglie a capottina	✓	✓	✓	✓	✓	✓	✓	✓	✓	✓	✓	✓	✓	✓	✓	✓	✓
865164 - Kit collegamento (lungo) lato frontale e destro per connettere i sistemi di movimentazione alle lavastoviglie a capottina	✓	✓	✓	✓	✓	✓	✓	✓	✓	✓	✓	✓	✓	✓	✓	✓	✓
865217 - Elemento chiusura per rulliera	✓	✓	✓	✓	✓	✓	✓	✓	✓	✓	✓	✓	✓	✓	✓	✓	✓
865219 - Ripiano inferiore con alzatina posteriore (h = 100 mm) per rulliera fissa da 600 mm	✓	✓	✓	✓	✓	✓	✓	✓	✓	✓	✓	✓	✓	✓	✓	✓	✓
865220 - Ripiano inferiore con alzatina posteriore (h = 100 mm) per rulliera fissa da 1100 mm		✓	✓	✓	✓	✓	✓	✓	✓	✓	✓	✓	✓	✓	✓	✓	✓
865221 - Ripiano inferiore con alzatina posteriore (h = 100 mm) per rulliera fissa da 1600 mm							✓	✓	✓	✓	✓	✓	✓	✓	✓	✓	✓
865222 - Ripiano inferiore con alzatina posteriore (h = 100 mm) per rulliera fissa da 2100 mm												✓	✓	✓	✓	✓	✓
865223 - Struttura con guide per 4 cesti, 1100 mm - 1500 mm			✓	✓	✓	✓	✓	✓	✓	✓	✓	✓	✓	✓	✓	✓	✓
865224 - Struttura con guide per 8 cesti, 1600 mm - 2000 mm							✓	✓	✓	✓	✓	✓	✓	✓	✓	✓	✓
865225 - Struttura con guide per 12 cesti, 2100 mm - 2500 mm												✓	✓	✓	✓	✓	✓
865226 - Struttura con guide per 16 cesti, 2600 mm																✓	✓
865234 - Staffa di collegamento per ripiano e griglia inferiore da utilizzare se la rulliera è connessa direttamente alla cesto trascinato	✓	✓	✓	✓	✓	✓	✓	✓	✓	✓	✓	✓	✓	✓	✓	✓	✓
865235 - Staffa di collegamento per ripiano e griglia inferiore da utilizzare se la rulliera è connessa direttamente alla cesto trascinato con cappa	✓	✓	✓	✓	✓	✓	✓	✓	✓	✓	✓	✓	✓	✓	✓	✓	✓
865236 - Ripiano inferiore grigliato per rulliera fissa da 600 mm	✓	✓	✓	✓	✓	✓	✓	✓	✓	✓	✓	✓	✓	✓	✓	✓	✓
865237 - Ripiano inferiore grigliato per rulliera fissa da 1100 mm		✓	✓	✓	✓	✓	✓	✓	✓	✓	✓	✓	✓	✓	✓	✓	✓
865238 - Ripiano inferiore grigliato per rulliera fissa da 1600 mm							✓	✓	✓	✓	✓	✓	✓	✓	✓	✓	✓
865239 - Ripiano inferiore grigliato per rulliera fissa da 2100 mm												✓	✓	✓	✓	✓	✓
865253 - Piano inclinato da installare tra la cesto trascinato e la rulliera	✓	✓	✓	✓	✓	✓	✓	✓	✓	✓	✓	✓	✓	✓	✓	✓	✓
865256 - Micro fine corsa per rulliera a rulli lunghi	✓	✓	✓	✓	✓	✓	✓	✓	✓	✓	✓	✓	✓	✓	✓	✓	✓
865452 - Ripiano con alzatina per rulliera fissa, 800 mm		✓	✓	✓	✓	✓	✓	✓	✓	✓	✓	✓	✓	✓	✓	✓	✓
865453 - Ripiano inferiore grigliato per rulliera fissa da 800 mm		✓	✓	✓	✓	✓	✓	✓	✓	✓	✓	✓	✓	✓	✓	✓	✓

Movimentazione per lavastoviglie
Rulliere fisse a rulli lunghi

L'azienda si riserva il diritto di apportare modifiche ai prodotti senza preavviso

